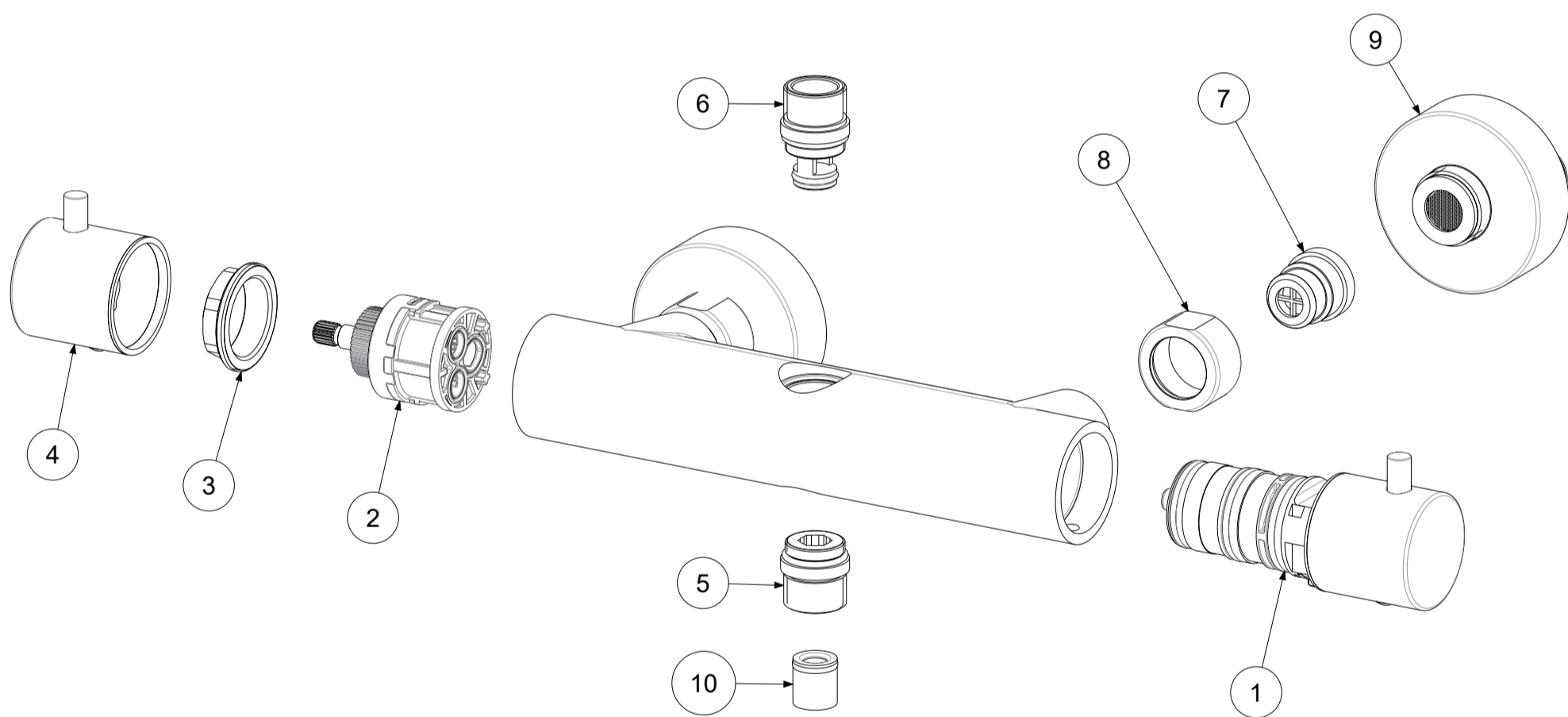


P Item	CODICE Code	DESCRIZIONE Designation
1	ZVIT087..	Cartuccia termostatica
2	ZVIT028	Cartuccia deviatore
3	ZGHI003	Ghiera fermacartuccia
4	ZMAN134..	Maniglia per deviatore
5	ZRAC022..	Raccordo 1/2" con OR
6	ZRAC066..	Raccordo superiore 1/2" con OR
7	ZSED029..	Sede per miscelatori termostatici con valvolina e anello
8	ZCAL023..	Calotta per miscelatori a parete
9	ZECC043..	Eccentrico con rosone per gruppi esterni
10	ZACC146	Valvolina antiritorno D.15 mod. normale Lungo



	APPROVATO: Approved:		A3	SCALA Scale	1:2	MATERIALE Material	Vari
	DISEGNATO: Design:	Giampani	07/01/2021	UNITA' Unit	mm	SERIE Range	LIQ
	DESCRIZIONE - Description: M.termost. doccia est.CON DEVIATORE metal <i>Thermostatic shower mixer 2 outlets</i>						
FOGLIO - Sheet:		Ricambi	CODICE - Part Number:		LIQ169CR		